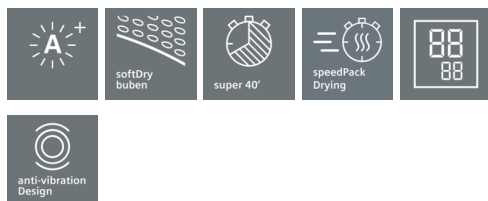


## iQ500, Sušička prádla s tepelným čerpadlem, 8 kg WT47RTW0CS



A+++



Sušička prádla s tepelným čerpadlem v nejlepší třídě účinnosti spotřeby energie A+++, šetrným sušením díky funkci autoDry a programem pro outdoorové oblečení.

- ✓ A+++: suší extrémně efektivně.
- ✓ S velkým LED displejem máte vždy přehled o možnostech a funkcích a je jednoduché je ovládat.
- ✓ Díky integrovanému systému speedPack je zaručeno rychlé sušení.
- ✓ Senzoricky ovládaná technologie autoDry zabraňuje srážení prádla během sušení.
- ✓ Speciální sušící program pro funkční textilie jako je sportovní a outdoorové oblečení.

### Vybavení

#### Technické údaje

Konstrukce : Volně stojící  
 Odnímatelná pracovní deska : Ne  
 Závěs dveří : Vpravo  
 Délka přívodního kabelu (cm) : 145,0  
 Výška bez pracovní desky (mm) : 842  
 Rozměry spotřebiče (mm) : 842 x 598 x 599  
 Hmotnost netto (kg) : 52,983  
 Fluorované skleníkové plyny : Ne  
 Druh chladiva : R290  
 Hermeticky uzavřený systém : Ano  
 Množství fluorovaných plynů (kg) : 0,149  
 Množství vyjádřené ekvivalentem CO2 (t) : 0,000  
 EAN : 4242003870563  
 Příkon (W) : 1000  
 Jištění (A) : 10  
 Napětí (V) : 220-240  
 Frekvence (Hz) : 50  
 Aprobační certifikáty : CE, VDE  
 Jmenovitá kapacita u standardního programu pro bavlnu s celou náplní bavlny (kg) - 2010/30/EC : 8,0  
 Standardní program pro bavlnu : Bavlna suché do skříně  
 Třída energetické účinnosti (2010/30/EC) : A+++  
 Spotřeba energie u standardního programu pro bavlnu s celou náplní - 2010/30/EC : 1,40  
 Doba trvání standardního programu pro bavlnu s celou náplní (min) : 159  
 Spotřeba energie u standardního programu pro bavlnu s částečnou náplní - 2010/30/EC (kWh) : 0,83  
 Doba trvání standardního programu pro bavlnu s částečnou náplní (min) : 100  
 Vážená roční spotřeba energie - NEW 2010/30/EC (kWh) : 176,0  
 Vážená doba trvání programu (min) : 125  
 Průměrná účinnost kondenzace u standardního programu pro bavlnu s celou náplní (%) : 90  
 Průměrná účinnost kondenzace u standardního programu pro bavlnu s částečnou náplní (%) : 91  
 Vážená účinnost kondenzace (%) : 91

### zvláštní příslušenství

WZ27410	Spojovací sada
WZ27400	Spojovací sada s výsuvem
WZ20600	Koš na vlnu
WZ20160	Sada pro odtok kondenzátu



4 242003 870563

## iQ500, Sušička prádla s tepelným čerpadlem, 8 kg WT47RTW0CS

### Vybavení

#### Spotřeba

- jmenovitá kapacita standardního programu pro bavlnu při plné náplni: 8 kg bavlněného prádla
- druh sušení: kondenzační
- třída spotřeby energie: A+++ v rozsahu tříd energetické účinnosti od A+++ do D
- roční spotřeba energie 176 kWh na základě 160 cyklů ve standardním programu pro bavlnu s plnou a částečnou náplní a spotřeby v úsporných režimech; skutečná spotřeba energie bude záviset na způsobu použití spotřebiče
- spotřeba energie ve standardním programu pro bavlnu s plnou náplní 1.4 kWh a spotřeba energie ve standardním programu pro bavlnu s poloviční náplní 0.83 kWh
- spotřeba energie ve vypnutém stavu 0.1 W a v režimu ponechání v zapnutém stavu 0.75 W
- doba trvání režimu ponechání v zapnutém stavu: 30 min
- program bavlna suché do skříně používaný při plné a částečné náplni je standardní sušicí program, na který se vztahují informace uvedené na štítku a v informačním listu; tento program je vhodný pro sušení běžně mokrého bavlněného prádla a je neefektivnější z hlediska spotřeby energie pro bavlnu
- vážená délka trvání standardního programu pro bavlnu s plnou a částečnou náplní: 125 min
- délka trvání standardního programu pro bavlnu s plnou náplní 159 min a částečnou náplní 100 min
- třída účinnosti sušení: A na stupnici od G (nejméně účinný) do A (nejúčinnější)
- průměrná účinnost sušení ve standardním programu pro bavlnu s plnou náplní 90 % a průměrná účinnost sušení ve standardním programu pro bavlnu s částečnou náplní 91 %
- vážená účinnost sušení ve standardním programu pro bavlnu s plnou a částečnou náplní: 91 %
- hlučnost: 64 dB (A) re 1 pW

#### Programy

- standardní programy: bavlna, snadno udržovatelné
- 
- speciální programy: super 40', vlna krátký, outdoor, mix, ručníky, spodní prádlo, košile/halenky, časový program studený, časový program teplý

#### Speciální funkce a nastavení

- cyklus načechrávání: 60 min na konci programu (lze kdykoliv během sušení přerušit a prádlo vyjmout)
- touchControl tlačítka: akustický signál, šetrný, délka programu, ochrana proti zmačkání, nastavení konce sušení, start/reload/pauza, jemné nastavení stupně sušení, 24 hod. nastavení konce sušení

#### Komfort a bezpečnost

- easyClean filtr
- autoDry technologie
- otočný volič
- velký LED displej: ukazatel zbytkového času, nastavení konce sušení až o 24 hod., ukazatel průběhu programu, speciální funkce
- systém sušení softDry: velký nerezový buben se speciální strukturou a unašeči s měkkým povrchem pro jemnou péči o prádlo

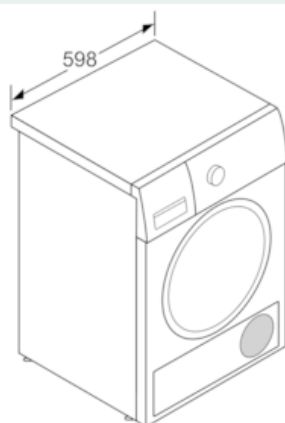
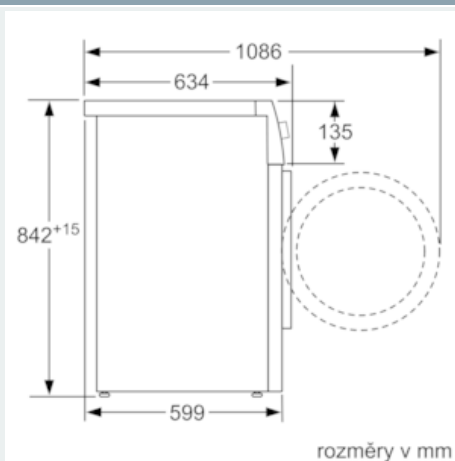
- antiVibration design: zaručuje větší stabilitu a tišší chod
- dětský zámek ovládání
- signál na konci programu
- skleněná dvířka s rámem v barvě bílá
- kovový háček zavírání dvířek
- závěs dveří vpravo

#### Technické informace

- možnost podstavby při výšce niky 85 cm
- rozměry (V x Š): 84,2 cm x 59,8 cm
- hloubka spotřebiče: 59,9 cm
- hloubka spotřebiče vč. dvířek: 65,2 cm
- hloubka spotřebiče s otevřenými dvířky: 108,6 cm
- technologie tepelného čerpadla s chladivem R290 šetrným k životnímu prostředí

iQ500, Sušička prádla s tepelným  
čerpadlem, 8 kg  
WT47RTW0CS

## Rozměrové výkresy



rozměry v mm

